

Klift.KP20-E

Kame



VÍDEO
ESCANEE COM SUA
CAMERA

O movimentador com **Elevação Elétrica** de cilindros P20 tipo empilhadeira **Kame** modelo **Klift.KP20-E** foi desenvolvido com o objetivo de auxiliar os operadores e usuários de empilhadeiras durante as operações de troca (reabastecimento) dos cilindros de gás P20. Este equipamento permite executar a remoção e a colocação do cilindro P20 na empilhadeira tornando a operação de troca segura e ergonômica, eliminando totalmente os esforços físicos da operação de troca manual dos cilindros P20.

CARACTERÍSTICAS TÉCNICAS

CAPACIDADE DE CARGA	50 Kg (Cilindros de Gás P20)
ELEVAÇÃO	Pistão Elétrico 12V. Sistema com controle remoto e caixa de comando com bateria e carregador dedicados. <i>*Consulte opcional com bateria e carregador externo</i>
VELOCIDADE DE ELEVAÇÃO	15 mm/seg <i>Elevação total no tempo médio 27 segundos</i>
ROLAGEM E TRANSLAÇÃO	Translação Manual Rodas Frontais: Fixas Rodas Traseiras: Giratórias com Freio
ESTRUTURA	Aço Carbono ASTM A36 Coluna zincada / demais peças pintadas Eletrostática Poliéster - Cor padrão
MEDIDAS	Peso Seco: 55Kg (Teórico) Medidas (CxLxA): 100x100x222cm



- Duração de 45 Ciclos
- Carregamento em 7:00hrs
- Carregador incluso.

* 1 ciclo = 1 elevação e 1 descida completos

**duração tempo médio de carga



www.kameequipamentos.com.br

[YouTube](#) [Instagram](#) @kame_equipamentos

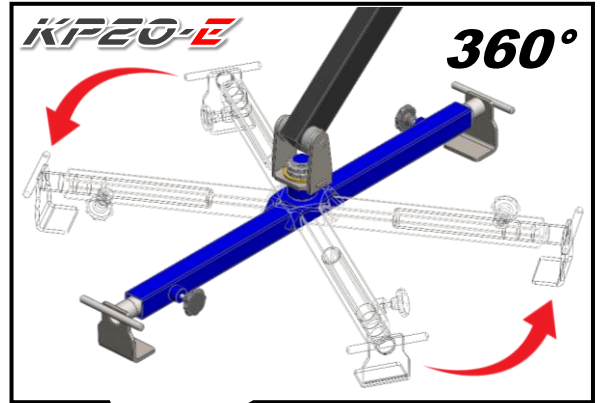


+55 16 3443-1316
+55 16 99154-1668

Kame

Klift.KP20-E

Kame



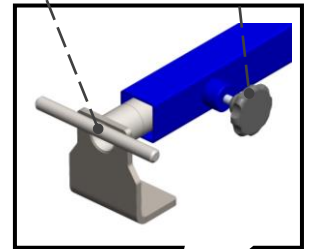
CONTROLE REMOTO



ALÇAS DE CONDUÇÃO

SISTEMA DE ELEVAÇÃO COM PISTÃO ELETRICO

Manipulo Posicionador
"Clipper" com Abertura Regulável



CAIXA DE COMANDO COM:

- BATERIA 12V REMOVÍVEL
- CARREGADOR INTERNO
- BOTÃO DE EMERGÊNCIA

OPCIONAIS:

- BATERIA RESERVA
- CARREGADOR EXTERNO

RODAS FRONTAIS FIXAS

ESTRUTURA EM AÇO CARBONO COM PINTURA EPÓXI

RODAS TRASEIRAS GIRATÓRIAS COM FREIO

FALE COM NOSSA ENGENHARIA



www.kameequipamentos.com.br

@kame Equipamentos



+55 16 3443-1316
+55 16 99154-1668

Kame