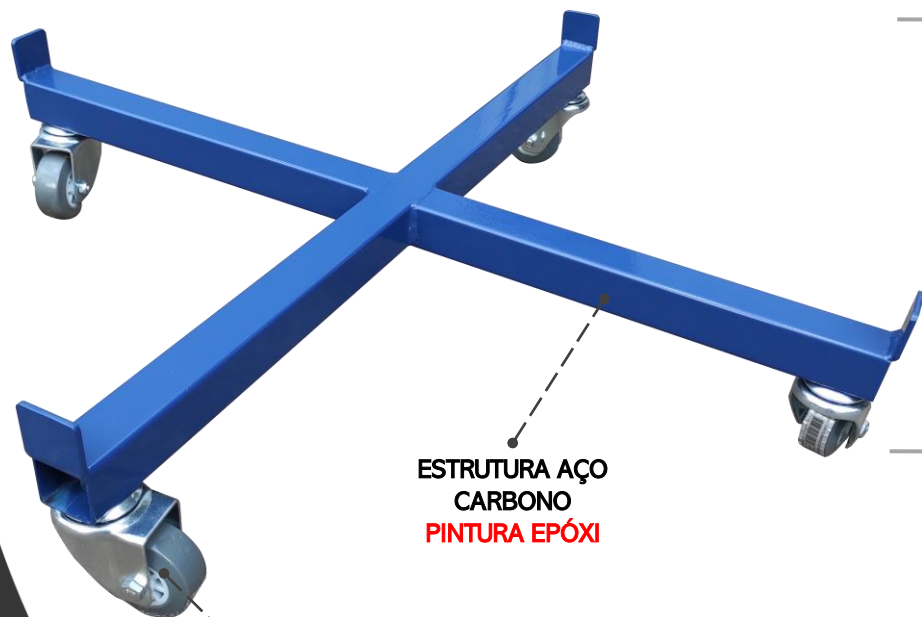


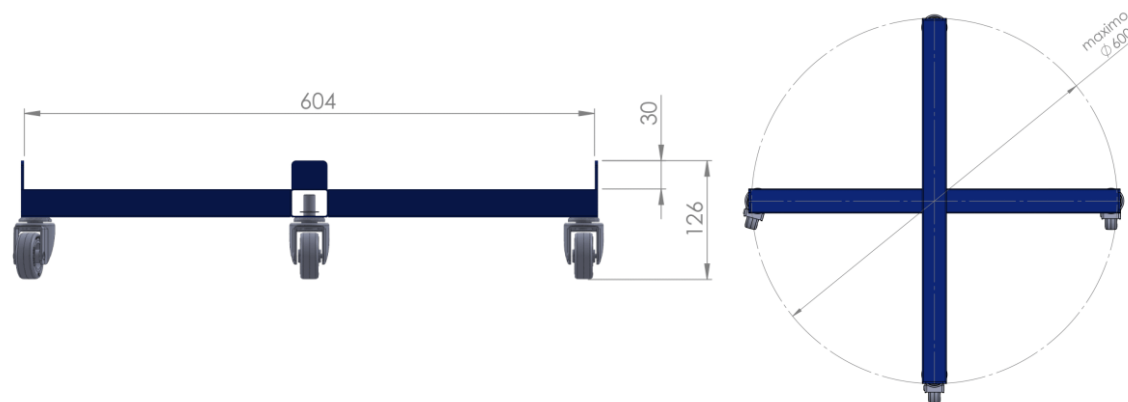
RLT.200

Suporte móvel para movimentação de
tambores (Roller) de tambores *Kame*
Modelo **RLT.200**



ESTRUTURA AÇO
CARBONO
PINTURA EPÓXI

RODIZIO PU
DE 2"



FALE
CONOSCO



+55 16 3443-1316
+55 16 99154-1668

www.kameequipamentos.com.br



@kame_equipamentos

