

Kame

MW 21c

Envolvedora Manual (Stretchadeira)

Para filmes Stretch



Assista Vídeo
Funcional



Catálogo Técnico

As Envolvedoras Manuais KAME **MW21c** (Elevação com guincho) foram desenvolvidas para uma operação suave, livre dos riscos ergonômicos que os processos de envolvimento manual trazem para o operador. Possui sistema mecânico de Elevação do carro desbobinador equipado com guincho/catraca manual, que permite uma elevação suave do carro desbobinador e maiores possibilidades de posicionamento do filme de envolvimento ao longo de sua coluna de 2,1 metros de curso. O desbobinador conta também com trava “Push and Click” permitindo a troca rápida da Bobina, este sistema também conta com **mecanismo de ajuste e regulagem de tensão do filme** que garante o aperto ideal do filme durante os processos de envolvimento.

Vantagens do uso das Envolvedoras Manuais Kame MW21c:

- ❖ Redução dos riscos ergonômicos – operador trabalha em pé;
- ❖ Equipamento manual livre do consumo de energia – Redução do custo operacional;
- ❖ Economia de filme Stretch aplicado;
- ❖ Equipamento com dimensões reduzidas – menor ocupação do espaço produtivo;
- ❖ Equipamento 100% nacional de simples manutenção e excelente custo benefício;
- ❖ Simples com manuseio leve e boa dirigibilidade em espaços reduzidos;
- ❖ Peças de reposição nacionais e com baixo custo e disponibilidade imediata;

Especificações Básicas

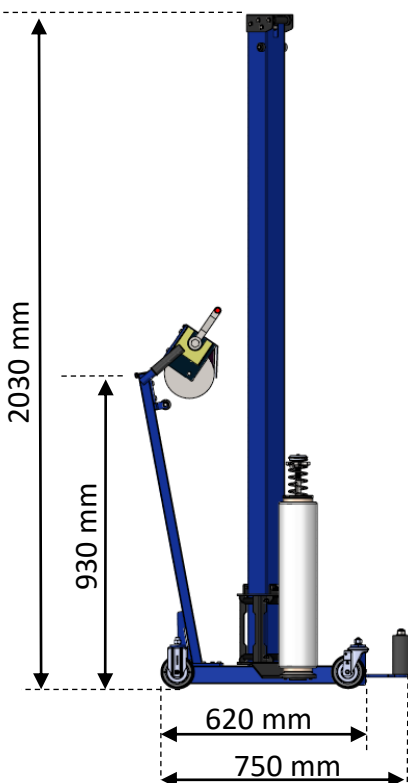
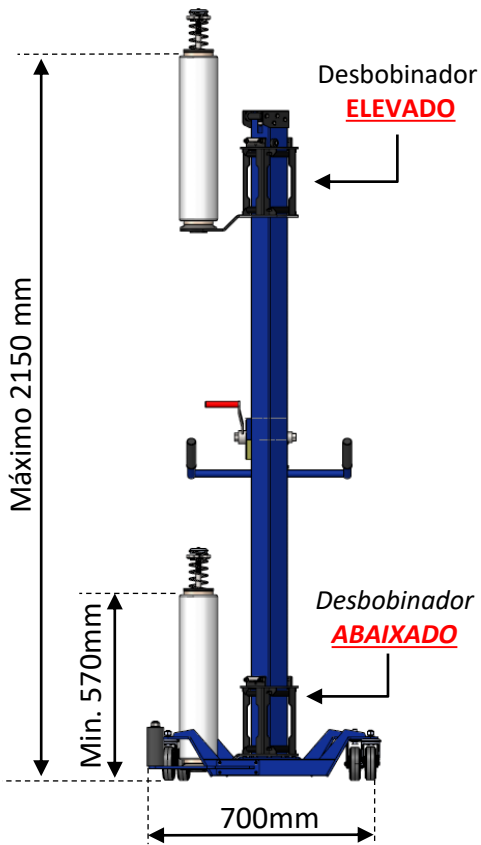
- **Material Estrutural:** Aço Carbono ASTM A36 – Componentes cortados a Laser e Dobras computadorizadas;
- **Pintura:** Eletrostática de Poliéster (Pintura Epóxi)
- **Funcionamento:** Manual – Translação e elevação do desbobinador com guincho.
- Aplicação do filme até 2,1 mts de altura
- **Sistema de Elevação:** Guincho manual de elevação.
- **Eixo da Bobina:** Sistema com troca rápida “Push and Click” e mecanismo de **REGULAGEM DE TENSÃO** do filme.

Capacidade Bobina:

Bobinas Padrão Filme Stretch.
Medidas medias de 51cm x 15cm de diâmetro - 3,5 a 5,0Kg

Dimensões Físicas:

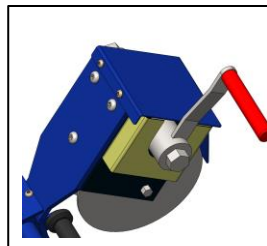
70x75 cm x 2,0mts altura - peso 55 Kg



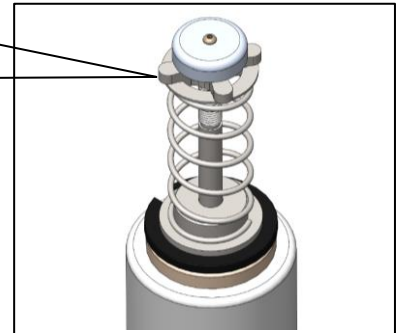
Regulador de Tensão do Filme



Guincho de elevação manual



Sistema de troca de Bobinas com botão "Push and Click" e mecanismo de Regulagem de Tensão do Filme.



Carro Desbobinador com elevação manual e sistema de compensação de peso. Elevação suave e sem esforço.

Filme de 500mm



Batente frontal Guia



Kame


MW 21e

Envolvedora Manual (Stretchadeira)
Para filmes Stretch

Kame Equipamentos e Projetos Mecânicos

Ribeirão Preto | São Paulo | Brasil

Contato - Vendas:

 **(16) 99741 9830 / 991541668**

(16) 3443 13 16

contato@kameprojetosindustriais.com.br

**Orgulho de ser
Brasileira**



www.kameprojetosindustriais.com.br